

# Produktdatablad

Spesifikasjoner



## Servomotor BMH 100MM IEC 3,6NM IP65- aksel uten kile - med kilespor

BMH1001P26F1A

EAN: 3606485195629

### Teknisk informasjon

|                                       |  |
|---------------------------------------|--|
| Kortnavn utstyr                       | BMH  |
| Produkt eller type komponent          | Servomotor   |
| maksimal mekanisk hastighet           | 6000 rpm   |
| kontinuerlig stillstands moment       | 3,3 N.m for LXM32.D12N4 på 3 A, 400 V, Tre-fase<br>3,3 N.m for LXM32.D12N4 på 3 A, 480 V, Tre-fase<br>3,4 N.m for LXM32.D18N4 på 6 A, 400 V, Tre-fase<br>3,4 N.m for LXM32.D18N4 på 6 A, 480 V, Tre-fase     |
| maksimum stillstands moment           | 10,8 N.m for LXM32.D12N4 på 3 A, 400 V, Tre-fase<br>10,8 N.m for LXM32.D12N4 på 3 A, 480 V, Tre-fase<br>10,8 N.m for LXM32.D18N4 på 6 A, 400 V, Tre-fase<br>10,8 N.m for LXM32.D18N4 på 6 A, 480 V, Tre-fase |
| nominell effekt                       | 800 W for LXM32.D12N4 på 3 A, 400 V, Tre-fase<br>800 W for LXM32.D12N4 på 3 A, 480 V, Tre-fase<br>1300 W for LXM32.D18N4 på 6 A, 400 V, Tre-fase<br>1300 W for LXM32.D18N4 på 6 A, 480 V, Tre-fase           |
| nominelt dreiemoment                  | 1,9 N.m for LXM32.D12N4 på 3 A, 400 V, Tre-fase<br>1,9 N.m for LXM32.D12N4 på 3 A, 480 V, Tre-fase<br>3,1 N.m for LXM32.D18N4 på 6 A, 400 V, Tre-fase<br>3,1 N.m for LXM32.D18N4 på 6 A, 480 V, Tre-fase     |
| nominell hastighet                    | 4000 rpm for LXM32.D12N4 på 3 A, 400 V, Tre-fase<br>4000 rpm for LXM32.D12N4 på 3 A, 480 V, Tre-fase<br>4000 rpm for LXM32.D18N4 på 6 A, 400 V, Tre-fase<br>4000 rpm for LXM32.D18N4 på 6 A, 480 V, Tre-fase |
| kompatibilitet                        | LXM32.D12N4 på 400...480 V Tre-fase<br>LXM32.D18N4 på 400...480 V Tre-fase   |
| aksel ende                            | Smooth shaft   |
| IP-grad                               | IP65 standard<br>IP67 med IP67 kit   |
| hastighet tilbakemeldinger oppløsning | 32768 points/turn  |
| holdebremse                           | Med  |
| Montering                             | International standard flange  |
| Elektrisk tilkobling                  | Straight connectors  |

### Komplementær

|                              |           |
|------------------------------|-----------|
| Serie kompatibilitet         | Lexium 32 |
| [Us] merkeforsyningsspenning | 480 V     |
| antall faser i nettverket    | Tre-fase  |
| sammenhengende stall strøm   | 3,15 A    |
| varig ytelse                 | 1,76 W    |

|                                     |   |
|-------------------------------------|---|
| maksimal strøm Irms                 | 11,9 A for LXM32.D12N4<br>11,9 A for LXM32.D18N4  |
| Maksimal permanent strøm            | 11,93 A   |
| andre aksel                         | Uten andre akselenden   |
| akseldiameter                       | 19 mm   |
| aksel lengde                        | 40 mm   |
| tilbakemelding typen                | Single turn SinCos Hiperface  |
| holdemoment                         | 5,5 N.m holding brake   |
| motor flensstørrelse                | 100 mm  |
| antall motorblokker                 | 1   |
| dreiemoment konstant                | 1,1 N.m/A på 120 °C   |
| tilbake emf konstant                | 70,3 V/krpm på 120 °C   |
| antall motorpoler                   | 10  |
| rotor tregghet                      | 3,68 kg.cm <sup>2</sup>   |
| statormotstand                      | 3,1 Ohm på 20 °C  |
| stator induktans                    | 13,9 mH på 20 °C  |
| statoren elektriske tidskonstant    | 4,5 ms på 20 °C   |
| maksimal radial kraft Fr            | 900 N på 1000 rpm<br>720 N på 2000 rpm<br>630 N på 3000 rpm<br>570 N på 4000 rpm<br>530 N på 5000 rpm |
| maksimal aksialkraften Fa           | 0.2 x Fr  |
| brems pull-in effekt                | 12 W  |
| Kjølemetode                         | Naturlig konveksjon   |
| Lengde                              | 170,3 mm  |
| sentre krage diameter               | 95 mm   |
| sentre krage dybde                  | 3,5 mm  |
| antall monterings hull              | 4   |
| monteringshull diameter             | 9 mm  |
| sirkeldiameter på monteringshullene | 115 mm  |
| Vekt                                | 4,8 kg  |

## Forpakkingsinformasjon

|                          |         |
|--------------------------|---------|
| Enhetsstype pakke 1      | PCE     |
| Antall enheter i pakke 1 | 1       |
| Pakke 1 Høyde            | 22,0 cm |
| Pakke 1 Bredde           | 20,0 cm |
| Pakke 1 Vekt             | 40,0 cm |
| Package 1 Weight         | 5,1 kg  |

## Garantiperiode

|         |           |
|---------|-----------|
| Garanti | 18 months |
|---------|-----------|

## Bærekraft

**Green Premium™**-merket er Schneider Electric's forpliktelse til å levere produkter med den beste miljøytelsen i sin klasse. Green Premium lover samsvar med de nyeste forskriftene, åpenhet om miljøpåvirkning samt sirkulære og lite CO<sub>2</sub>-produkter.

**Veiledning til vurdering av produktets bærekraft** er en innsiktsrapport som klargjør globale miljømerkestandarder og hvordan du tolker miljøerklæringer.

[Les mer om Green Premium >](#)

[Veiledning i vurdering av bærekraften til et produkt >](#)



Transparens RoHS/REACH

## Tilfredshetsresultater

Kvikksølvfri

Informasjon Om Rohs-Unntak [Ja](#)

Pvc-Fri

## Sertifiseringer og standarder

**Eu Rohs-Direktiv** Proaktivt i samsvar (Produktet inngår ikke i EUs RoHS direktivet)

**Kinas Rohs-Forskrift** [Kinas RoHS-erklæring](#)

**Miljøinformasjon** [Produktmiljøprofil](#)

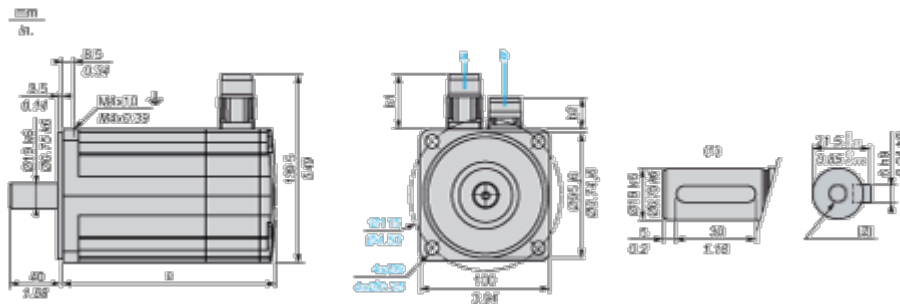
**Weee** Innen EU må produktet avhendes i henhold til bestemte regler for avfallshåndtering og aldri kastes som husholdningsavfall.

**Produktets Livssyklus** Ingen behov for spesifikke resirkuleringsprosedyrer

Dimensions Drawings

Servo Motors Dimensions

Example with Straight Connectors



- a: Power supply for servo motor brake
- b: Power supply for servo motor encoder
- (1) Shaft end, keyed slot (optional)
- (2) For screw M6 x 21 mm/M6 x 0.83 in.

Dimensions in mm

| Straight connectors |      | Rotatable angled connectors |      | c (without brake) | c (with brake) |
|---------------------|------|-----------------------------|------|-------------------|----------------|
| b1                  | b2   | b1                          | b2   |                   |                |
| 39.5                | 25.5 | 39.5                        | 39.5 | 128               | 170            |

Dimensions in in.

| Straight connectors |      | Rotatable angled connectors |      | c (without brake) | c (with brake) |
|---------------------|------|-----------------------------|------|-------------------|----------------|
| b1                  | b2   | b1                          | b2   |                   |                |
| 1.55                | 1.00 | 1.55                        | 1.55 | 5.03              | 6.69           |

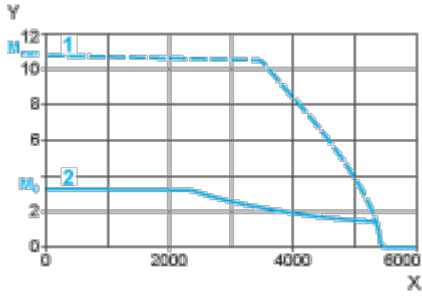
Performance Curves

400 V 3-Phase Supply Voltage

---

Torque/Speed Curves

Servo motor with LXM32•D12N4 servo drive



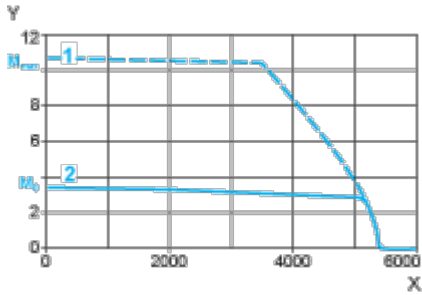
X Speed in rpm

Y Torque in Nm

1 Peak torque

2 Continuous torque

Servo motor with LXM32•D18N4 servo drive



X Speed in rpm

Y Torque in Nm

1 Peak torque

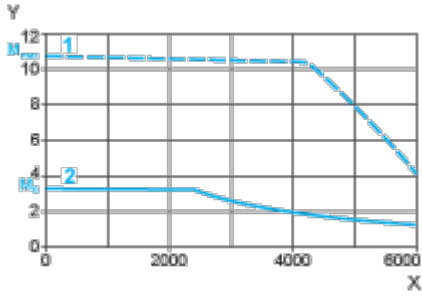
2 Continuous torque

480 V 3-Phase Supply Voltage

---

**Torque/Speed Curves**

Servo motor with LXM32•D12N4 servo drive



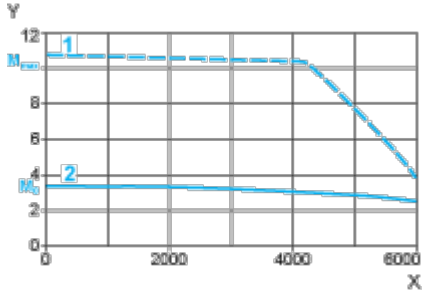
X Speed in rpm

Y Torque in Nm

1 Peak torque

2 Continuous torque

Servo motor with LXM32•D18N4 servo drive



X Speed in rpm

Y Torque in Nm

1 Peak torque

2 Continuous torque