

Produktdatenblatt

Spezifikationen



Servomotor, Lexium BMH,
100mm, 3,4Nm, glatte Welle IP54,
Singeltorn 128P/U, 2xM23 gerade

BMH1001P01A1A

EAN Code: 3606485200163

Hauptmerkmale

Kurzbezeichnung des Geräts	BMH
Produkt- oder Komponententyp	Servomotor
Max. mechanische Geschwindigkeit	6000 U/min
Dauermoment im Stillstand	3,3 Nm für LXM32.D12N4 bei 3 A, 400 V, 3 Phasen 3,3 Nm für LXM32.D12N4 bei 3 A, 480 V, 3 Phasen 3,4 Nm für LXM32.D18N4 bei 6 A, 400 V, 3 Phasen 3,4 Nm für LXM32.D18N4 bei 6 A, 480 V, 3 Phasen
Spitzenmoment im Stillstand	10,8 Nm für LXM32.D12N4 bei 3 A, 400 V, 3 Phasen 10,8 Nm für LXM32.D12N4 bei 3 A, 480 V, 3 Phasen 10,8 Nm für LXM32.D18N4 bei 6 A, 400 V, 3 Phasen 10,8 Nm für LXM32.D18N4 bei 6 A, 480 V, 3 Phasen
Nennleistung am Ausgang	800 W für LXM32.D12N4 bei 3 A, 400 V, 3 Phasen 800 W für LXM32.D12N4 bei 3 A, 480 V, 3 Phasen 1300 W für LXM32.D18N4 bei 6 A, 400 V, 3 Phasen 1300 W für LXM32.D18N4 bei 6 A, 480 V, 3 Phasen
Nenn Drehmoment	1,9 Nm für LXM32.D12N4 bei 3 A, 400 V, 3 Phasen 1,9 Nm für LXM32.D12N4 bei 3 A, 480 V, 3 Phasen 3,1 Nm für LXM32.D18N4 bei 6 A, 400 V, 3 Phasen 3,1 Nm für LXM32.D18N4 bei 6 A, 480 V, 3 Phasen
Nenn Drehzahl	4000 rpm für LXM32.D12N4 bei 3 A, 400 V, 3 Phasen 4000 rpm für LXM32.D12N4 bei 3 A, 480 V, 3 Phasen 4000 rpm für LXM32.D18N4 bei 6 A, 400 V, 3 Phasen 4000 rpm für LXM32.D18N4 bei 6 A, 480 V, 3 Phasen
Produktkompatibilität	LXM32.D12N4 bei 400-480 V 3 Phasen LXM32.D18N4 bei 400-480 V 3 Phasen
Wellenende	Glatte Welle
Schutzart (IP)	IP54 Standard
Auflösung Geschwindigkeitsfeedback	131072 Punkte/Umdrehung
Haltebremse	Ohne
Montagehalterung	Internationaler Standardflansch
Elektrische Verbindung	Gerade Stecker

Zusatzmerkmale

Kompatible Produktfamilie	Lexium 32
[UH,nom] Bemessungsbetriebsspannung	480 V
Anzahl der Netzphasen	3 Phasen
Dauerstrom im Stillstand	3,15 A
Dauerleistung	1,76 W

Bruttopreisliste für Deutschland zuzüglich Zuschläge, Frachtkosten und Mehrwertsteuer, gültig ab dem 1. Januar 2024. Irrtum und Änderungen vorbehalten. Es gelten die AGBs der Schneider Electric GmbH.

maximaler Strom Irms	11,9 A für LXM32.D12N4 11,9 A für LXM32.D18N4
Max. Dauerstrom	11,93 A
zweite Welle	Ohne zweites Wellenende
Wellendurchmesser	19 mm
Wellenlänge	40 mm
Art der Rückkopplung	SinCos Hiperface Singleturn
Motorflanschgröße	100 mm
Anzahl der Motorstufen	1
Drehmomentkonstante	1,1 Nm/A bei 120 °C
Gegen-EMK konstant	70,3 V/krpm bei 120 °C
Anzahl Motorpole	10
Rotorträgheit	3,19 kg.cm ²
Statorwiderstand	3,1 Ohm bei 20 °C
Statorinduktivität	13,9 mH bei 20 °C
Stator elektrische Zeitkonstante	4,5 ms bei 20 °C
maximale Radialkraft Fr	900 N bei 1000 U/min 720 N bei 2000 U/min 630 N bei 3000 U/min 570 N bei 4000 U/min 530 N bei 5000 U/min
max. Axialkraft Fa	0,2 x Fr
Kühlungstyp	Lüftelos mit Konvektion
Länge	128,6 mm
Zentrieren des Bunddurchmessers	95 mm
Zentrierbundtiefe	3,5 mm
Anzahl der Montagebohrungen	4
Durchmesser der Montagebohrungen	9 mm
Kreisdurchmesser der Montagebohrungen	115 mm
Produktgewicht	3,34 kg

Verpackungseinheiten

VPE 1 Art	PCE
VPE 1 Menge	1
VPE 1 Höhe	22,0 cm
VPE 1 Breite	20,0 cm
VPE 1 Länge	40,0 cm
VPE 1 Gewicht	3,64 kg

Vertragliche Gewährleistung

Gewährleistung	18 months
-----------------------	-----------

Nachhaltigkeit

Das Umweltzeichen **Green Premium™** ist die Verpflichtung von Schneider Electric, Produkte mit erstklassiger Umwelleistung zu liefern. Green Premium verspricht Konformität mit den neuesten Vorschriften, Transparenz hinsichtlich der Umweltauswirkungen sowie zirkuläre und CO₂-arme Produkte.

Der Leitfaden zur Bewertung der Produktnachhaltigkeit ist ein Whitepaper, das globale Umweltzeichen-Normen und die Interpretation von Umwelterklärungen erläutert.

[Erfahren Sie mehr über Green Premium >](#)

[Leitfaden zur Bewertung der Nachhaltigkeit eines kommerziellen Produkts >](#)



Transparenz RoHS/REACH

Angaben zur Umweltfreundlichkeit & Nachhaltigkeit

Quecksilberfrei

Informationen Zu Rohs-Ausnahmen [Ja](#)

Pvc-Frei

Zertifizierungen & Normen

Reach-Verordnung

[REACH-Deklaration](#)

Eu-Rohs-Richtlinie

Übererfüllung der Konformität (außerhalb EU RoHS-Scope)

Rohs-Richtlinie Für China

[RoHS-Erklärung für China](#)

Umweltproduktdeklaration

[Produktumweltprofil](#)

Weee

Das Produkt muss entsprechend bestimmter Hinweise auf Märkten der Europäischen Union entsorgt werden und darf nicht in Haushaltsabfälle gelangen.

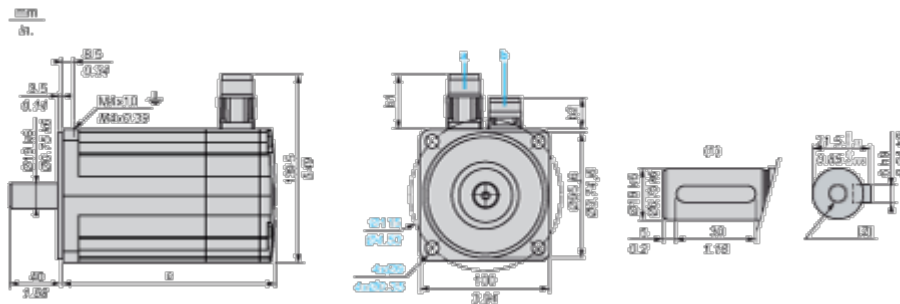
Kreislaufwirtschafts-Profil

Keine besonderen Recycling-Verfahren erforderlich

Encombremments

Dimensions des servomoteurs

Exemple avec connecteurs droits



- a : Alimentation du frein du servomoteur
- b : Alimentation du codeur du servomoteur
- (1) Type d'arbre avec clavette (en option)
- (2) Pour vis M6 x 21 mm (0.83 po.)

Dimensions en mm

Connecteurs droits		Connecteurs coudés pivotants		c (sans frein)	c (avec frein)
b1	b2	b1	b2		
39.5	25.5	39.5	39.5	128	170

Dimensions en pouces

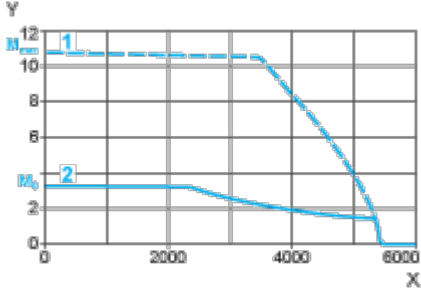
Connecteurs droits		Connecteurs coudés pivotants		c (sans frein)	c (avec frein)
b1	b2	b1	b2		
1.55	1.00	1.55	1.55	5.03	6,69

Courbes de performance

Tension d'alimentation triphasée 400 V

Courbes couple/vitesse

Servomoteur avec servovariateur LXM32•D12N4



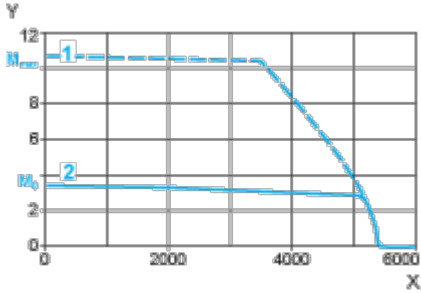
X Vitesse en rpm

Y Couple en Nm

1 Couple de crête

2 Couple continu

Servomoteur avec servovariateur LXM32•D18N4



X Vitesse en rpm

Y Couple en Nm

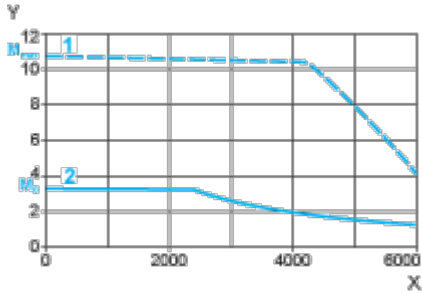
1 Couple de crête

2 Couple continu

Tension d'alimentation triphasée 480 V

Courbes couple/vitesse

Servomoteur avec servovariateur LXM32•D12N4



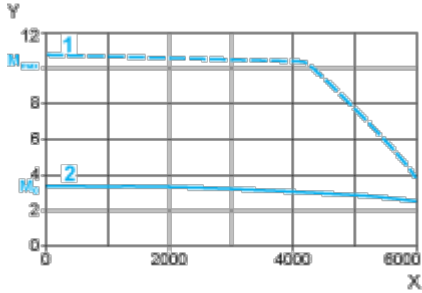
X Vitesse en rpm

Y Couple en Nm

1 Couple de crête

2 Couple continu

Servomoteur avec servovariateur LXM32•D18N4



X Vitesse en rpm

Y Couple en Nm

1 Couple de crête

2 Couple continu