

Hoja de características del producto

Especificaciones



servo motor BMH - 3.4 Nm - 8000 rpm - keyed shaft - with brake - IP65/IP67

BMH0703T37F2A

! No se fabrica

Principal

Nombre abreviado del equipo	BMH
Tipo de producto o componente	Servo motor
máximo velocidad mecánica	8000 rpm
parada continua de par de torsión	3,4 N.m para LXM32,D30M2 en 10 A, 115 V, 1 fase 3,4 N.m para LXM32,D18M2 en 6 A, 230 V, 1 fase
par de bloqueo de pico	8,7 N.m para LXM32,D30M2 en 10 A, 115 V, 1 fase 10,2 N.m para LXM32,D18M2 en 6 A, 230 V, 1 fase
potencia salida nominal	650 W para LXM32,D30M2 en 10 A, 115 V, 1 fase 900 W para LXM32,D18M2 en 6 A, 230 V, 1 fase
par nominal	3,1 N.m para LXM32,D30M2 en 10 A, 115 V, 1 fase 2,9 N.m para LXM32,D18M2 en 6 A, 230 V, 1 fase
velocidad nominal	2000 rpm para LXM32,D30M2 en 10 A, 115 V, 1 fase 3000 rpm para LXM32,D18M2 en 6 A, 230 V, 1 fase
Compatibilidad del producto	LXM32,D30M2 en 115 V 1 fase LXM32,D18M2 en 230 V 1 fase
extremo de eje	Manipulado
Grado de protección IP	IP65 estándar IP67 con Kit IP67
resolución respuesta velocidad	32768 points/turn x 4096 turns (**)
freno de retención	Donde
Soporte de montaje	Reborde estándar internacional
Conexión eléctrica	Conectores de ángulo derecho rotatorios

Complementario

Compatibilidad de gama	Lexium 32
[Us] Tensión nominal de suministro	240 V
Número de fases de la red	Trifásica
continuous stall current (**)	5,55 A
potencia continua	1,68 W
Irms de corriente máx,	15 A para LXM32,D30M2 17,8 A para LXM32,D18M2
corriente permanente máx.	17,84 A
segundo eje	Sin extremo de segundo eje
diámetro del eje	14 mm

longitud de eje	30 mm
señal entrada	20 mm
tipo de respuesta	SinCos Hiperface multivolta
EN LA PLANCHA	3 N.m freno de retención
tamaño brida motor	70 mm
Número de pilas de motor	3
constante de par	0,61 N.m/A en 120 °C
constante de regulación por fcem	39,3 V/krpm en 120 °C
número de polos de motor	10
inercia del rotor	1,78 kg.cm ²
resistencia del estator	1,32 Ohm en 20 °C
inductancia del estator	4,3 mH en 20 °C
constante de tiempo eléctrica de estator	3,3 ms en 20 °C
fuerza radial máxima (Fr)	730 N en 1000 rpm 580 N en 2000 rpm 510 N en 3000 rpm 460 N en 4000 rpm 430 N en 5000 rpm 400 N en 6000 rpm
fuerza máx, axial Fa	0,2 x Fr
potencia de sujeción de freno	7 W
tipo de refrigeración	Conven natural
Longitud	225 mm
diámetro de base de fijación de centrado	60 mm
Profundidad del collar	2,5 mm
Número de agujeros de montaje	4
diámetro agujeros de montaje	5,5 mm
diámetro del círculo de los agujeros de montaje	82 mm
Peso del producto	4 kg

Unidades de embalaje

Tipo de unidad de paquete 1	PCE
Número de unidades en el paquete 1	1
Paquete 1 Altura	11,0 cm
Paquete 1 Ancho	20,0 cm
Paquete 1 Longitud	40,0 cm
Paquete 1 Peso	3,2 kg

Garantía contractual

Periodo de garantía	18 months
---------------------	-----------

Sostenibilidad

La etiqueta **Green Premium™** es el compromiso de Schneider Electric para ofrecer productos con el mejor desempeño ambiental. Green Premium promete cumplir con las regulaciones más recientes, transparencia en cuanto al impacto ambiental, así como productos circulares y de bajo CO₂.

La **guía para evaluar la sostenibilidad de los productos** es un white paper que aclara los estándares globales de etiqueta ecológica y cómo interpretar las declaraciones ambientales.

[Obtenga más información sobre Green Premium >](#)

[Guía para evaluar la sostenibilidad del producto >](#)



Transparencia RoHS/REACH

Rendimiento de la sostenibilidad

Sin Mercurio

Información Sobre Exenciones De RoHS Sí

Sin Pvc

Certificaciones y estándares

Reglamento Reach [Declaración de REACH](#)

Directiva RoHS Ue Cumplimiento proactivo (producto fuera del alcance de la normativa RoHS UE)

Normativa De RoHS China [Declaración RoHS China](#)

Comunicación Ambiental [Perfil ambiental del producto](#)

Raee En el mercado de la Unión Europea, el producto debe desecharse de acuerdo con un sistema de recolección de residuos específico y nunca terminar en un contenedor de basura.

Perfil De Circularidad No se necesitan operaciones de reciclaje específicas

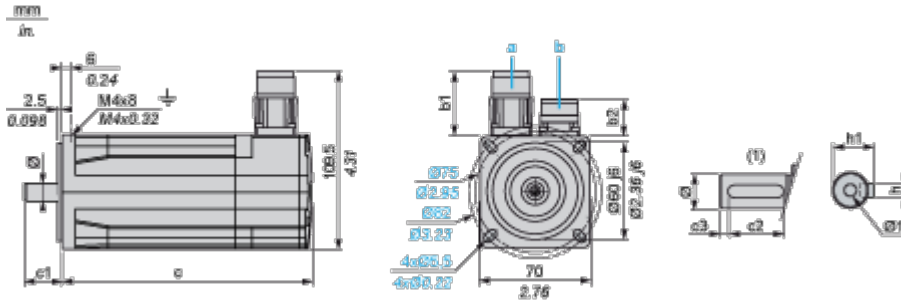
Hoja de características del producto

BMH0703T37F2A

Esquemas de dimensiones

Dimensiones de los servomotores

Ejemplo con conectores rectos



- a: Alimentación para freno de servomotor
- b: Alimentación para codificador de servomotor
- (1) Extremo de eje, ranura con chaveta (opcional)

Dimensiones en mm

Conectores rectos		Conectores en ángulo giratorios		c (sin freno)	c (con freno)	c1	c2	c3	h	h1	Ø	Ø1 para tornillos
b1	b2	b1	b2									
39,5	25,5	39,5	39,5	186	225	30	20	5	5 h9	16 ⁺⁰ _{-0,13}	14 k6	M5 × 17

Dimensiones en pulgadas

Conectores rectos		Conectores en ángulo giratorios		c (sin freno)	c (con freno)	c1	c2	c3	h	h1	Ø	Ø1 para tornillos
b1	b2	b1	b2									
1,55	1	1,55	1,55	7,32	8,85	1,18	0,78	0,19	0,20 h9	0,63 ⁺⁰ _{-0,0051}	0,55 k6	M5 × 0,67

Hoja de características del producto

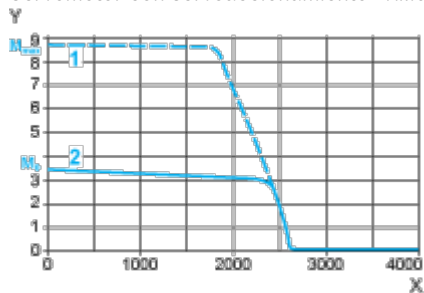
BMH0703T37F2A

Curvas de rendimiento

Tensión de alimentación monofásica de 115 V

Curvas de par/velocidad

Servomotor con servoaccionamiento LXM32-D30M2



X Velocidad en rpm

Y Par en Nm

1 Pico de par

2 Par continuo

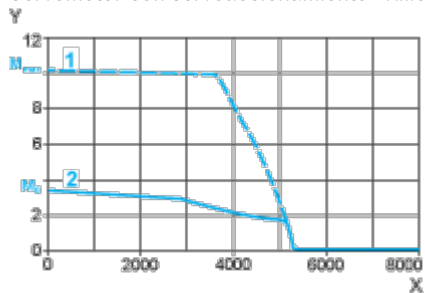
Hoja de características del producto

BMH0703T37F2A

Tensión de alimentación monofásica de 230 V

Curvas de par/velocidad

Servomotor con servoaccionamiento LXM32•D18M2



X Velocidad en rpm

Y Par en Nm

1 Pico de par

2 Par continuo