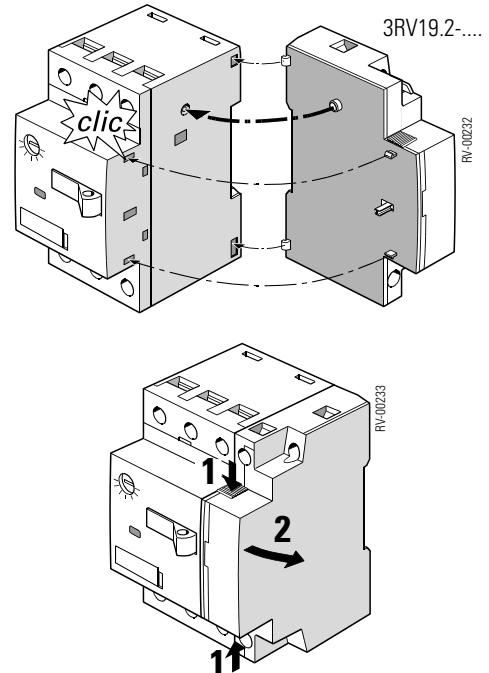
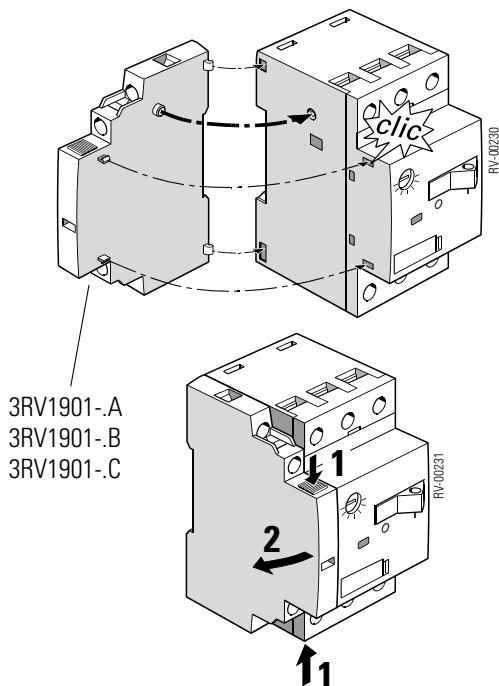
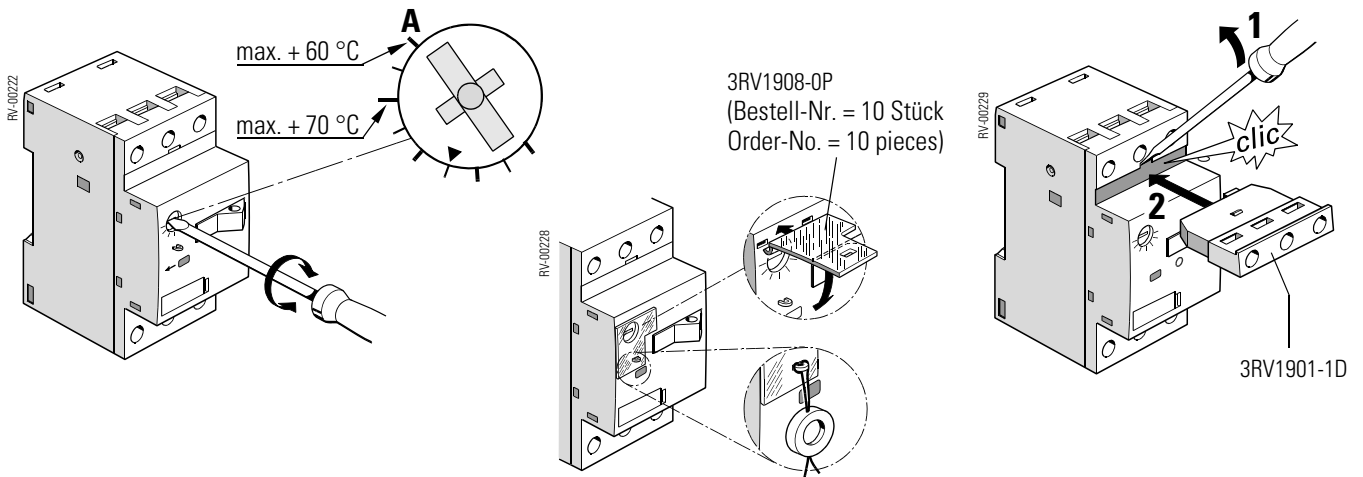
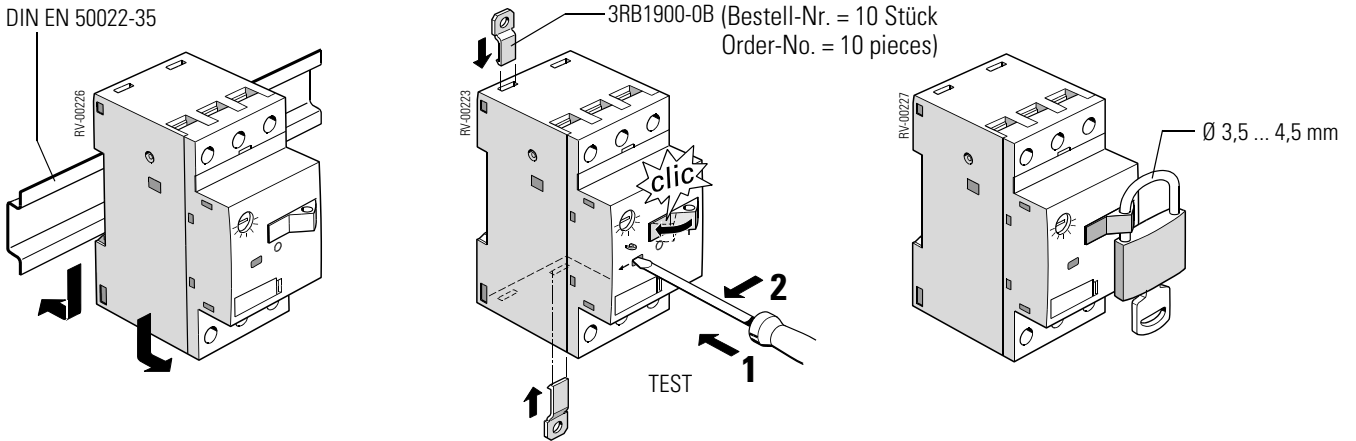
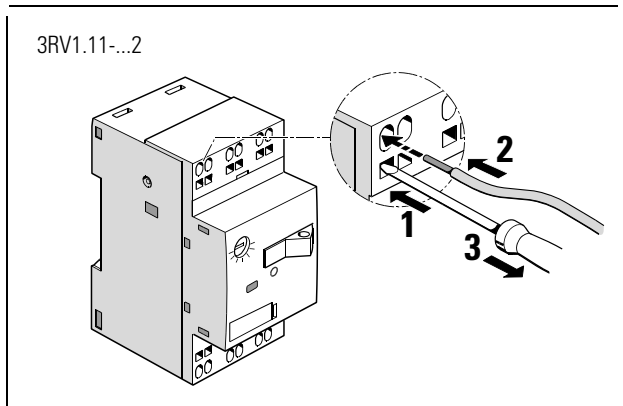
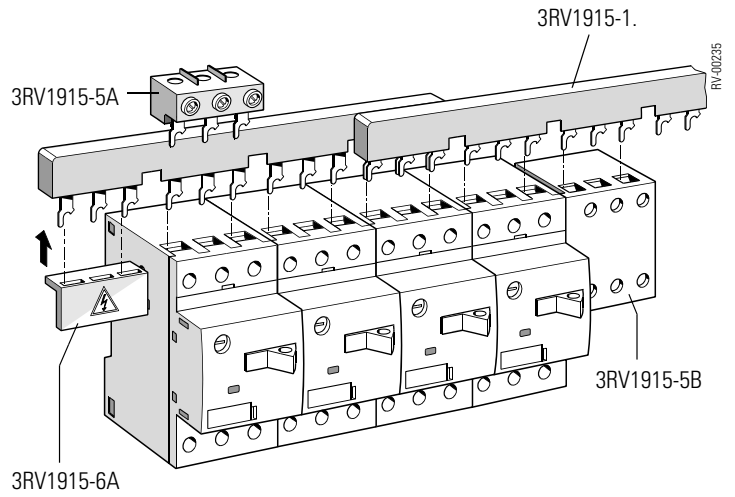
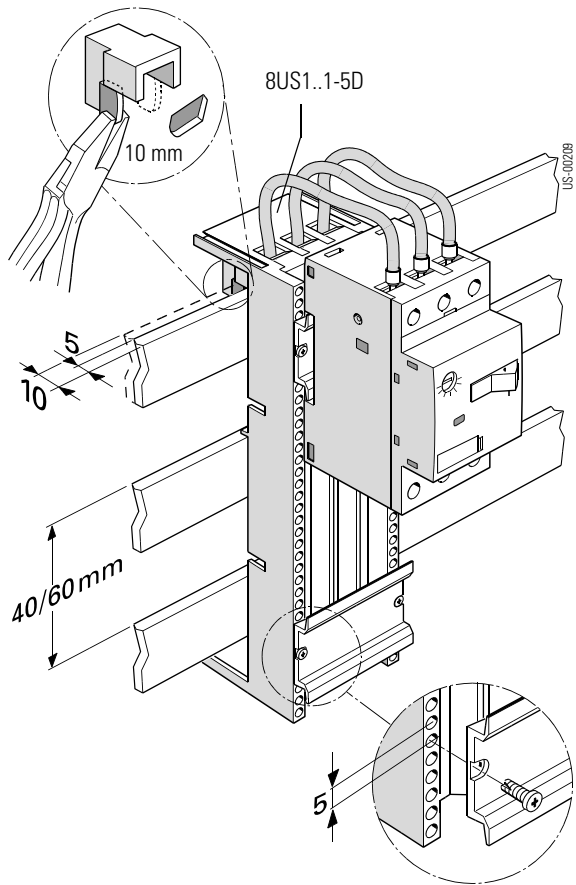


Montageanleitung/Assembly Instructions

Bestell-Nr./Order No.: 3ZX1012-0RV01-1AA1

DIN EN 50022-35





	3RV1901-1. 3RV1.11-...1	3RV1901-2. 3RV1.11-...2
 Ø 5 ... 6 mm / PZZ	0,8 ... 1,2 Nm 7 to 10,3 LB.IN	----
	2 x 0,5 ... 1,5 mm ² 2 x 0,75 ... 2,5 mm ² max. 2 x 1 ... 4 mm ²	2 x 0,5 ... 2,5 mm ²
	2 x 0,5 ... 2,5 mm ²	2 x 0,5 ... 1,5 mm ²
	----	2 x 0,5 ... 2,5 mm ²
AWG	2 x 18 to 14	2 x 18 to 14

