

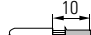
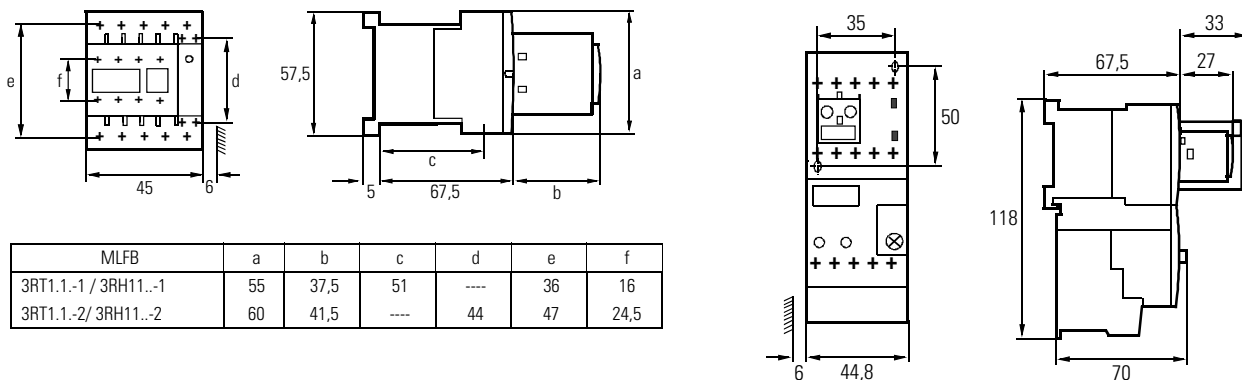
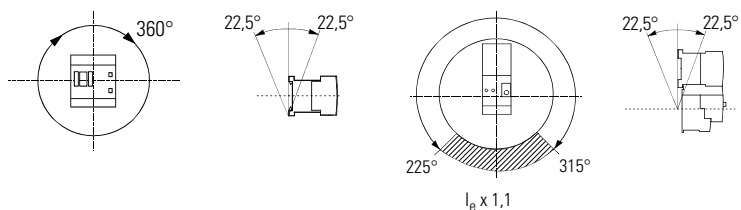
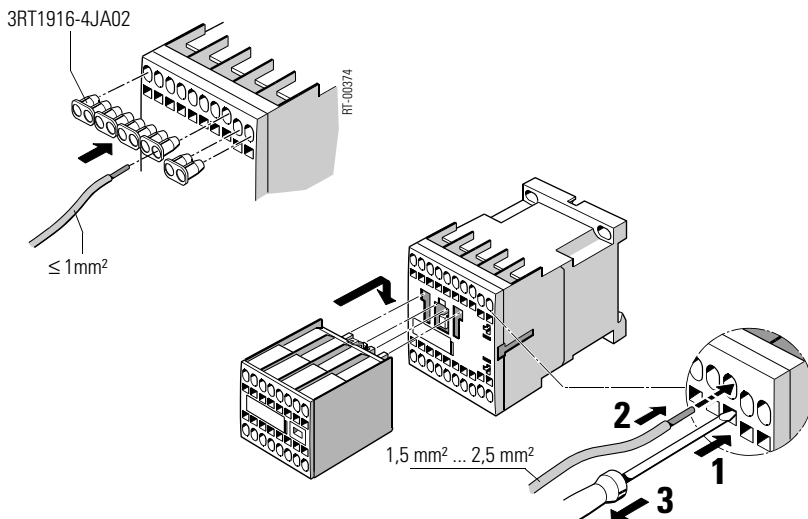


	3RT1.1.-1 3RH11..-1 3RH14..-1	3RT1.1.-2 3RH11..-2
 Ø 5 ... 6 mm / PZ2	0,8 ... 1,2 Nm 7 to 10.3 LB.IN	
	2 x 0,5 ... 1,5 mm ² 2 x 0,75 ... 2,5 mm ² max. 2 x 1 ... 4 mm ²	2 x 0,5 ... 2,5 mm ²
	2 x 0,5 ... 2,5 mm ²	2 x 0,5 ... 1,5 mm ²
AWG	2 x 18 to 14	2 x 18 to 14



3RH14..-1

