

derivación a motor sin fusibles, arranque directo AC 400 V, Tamaño S00 0,35...0,50 A AC 230 V borne de tornillo para sistemas de embarrado de 60 mm (cumple también tipo de coordinación 1) Tipo de coordinación 2, I<sub>q</sub> = 150 kA 1 NA (contactor)



<b>nombre comercial del producto</b>	SIRIUS
<b>designación del producto</b>	Arrancador directo
<b>tipo de producto</b>	para sistema de barras de 60 mm
<b>denominación del tipo de producto</b>	3RA21
<b>Referencia del fabricante</b>	
<ul style="list-style-type: none"> <li>• del contactor incluido en el suministro</li> <li>• del interruptor incluido en el suministro</li> <li>• del adaptador de la barra colectora incluido en el suministro</li> <li>• del bloque de conexión incluido en el suministro</li> </ul>	<a href="#">3RT2015-1AP01</a> <a href="#">3RV2011-0FA10</a> <a href="#">8US1251-5DS10</a> <a href="#">3RA1921-1DA00</a>

Datos técnicos generales	
<b>tamaño constructivo del interruptor automático</b>	S00
<b>Tamaño de la derivación a motor</b>	S00
<b>Tensión de aislamiento</b>	690 V
<ul style="list-style-type: none"> <li>• con grado de contaminación 3 con AC valor asignado</li> </ul>	
<b>Resistencia a tensión de choque valor asignado</b>	6 kV
<b>grado de protección IP</b>	

<ul style="list-style-type: none"> <li>• frontal</li> <li>• del borne de conexión</li> </ul>	<p>IP20</p> <p>IP20</p>
<b>Resistencia a choques</b> <ul style="list-style-type: none"> <li>• según IEC 60068-2-27</li> </ul>	6g / 11 ms
<b>Vida útil mecánica (ciclos de maniobra)</b> <ul style="list-style-type: none"> <li>• del contactor típico</li> </ul>	30 000 000
<b>Tipo de coordinación</b>	2
<b>Modo de protección Ex según Directiva ATEX 2014/34/UE</b>	Ex II (2) GD
Certificado de aptitud según Directiva ATEX 2014/34/UE	DMT 02 ATEX F 001

#### Condiciones ambiente

<ul style="list-style-type: none"> <li>• temperatura ambiente durante el funcionamiento</li> </ul>	-20 ... +60 °C
<ul style="list-style-type: none"> <li>• temperatura ambiente durante el almacenamiento</li> </ul>	-50 ... +80 °C
<ul style="list-style-type: none"> <li>• temperatura ambiente durante el transporte</li> </ul>	-50 ... +80 °C
<b>Compensación de temperatura</b>	-20 ... +60 °C
humedad relativa del aire durante el funcionamiento	10 ... 95 %

#### Circuito de corriente principal






<b>Número de polos para circuito principal</b>	3
<b>tipo de contacto</b>	electromecánico
<b>Valor de respuesta ajustable para corriente del disparador de sobrecarga dependiente de la corriente</b>	0,35 ... 0,5 A
<ul style="list-style-type: none"> <li>• Tensión de empleo valor asignado</li> <li>• Tensión de empleo con AC-3 valor asignado máx.</li> </ul>	<p>690 V</p> <p>690 V</p>
<b>Frecuencia de empleo valor asignado</b>	50 ... 60 Hz
<b>Intensidad de empleo</b> <ul style="list-style-type: none"> <li>• con AC-3 <ul style="list-style-type: none"> <li>— con 400 V valor asignado</li> </ul> </li> </ul>	0,44 A
<b>Potencia de empleo</b> <ul style="list-style-type: none"> <li>• con AC-3 <ul style="list-style-type: none"> <li>— con 400 V valor asignado</li> </ul> </li> </ul>	120 W

#### Circuito de control/ Control por entrada

<b>Tipo de corriente de la alimentación de tensión de mando</b>	AC
<b>Tensión de alimentación del circuito de mando con AC</b> <ul style="list-style-type: none"> <li>• con 50 Hz valor asignado</li> <li>• con 60 Hz valor asignado</li> </ul>	<p>230 V</p> <p>230 V</p>
<b>Potencia de retención aparente de la bobina con AC</b>	4,2 V·A




Circuito de corriente secundario	
Ampliación del producto interruptor auxiliar	Sí
Protección/ Vigilancia	
Clase de disparo	CLASS 10
Tipo de disparador por sobrecarga	Térmico (bimetal)
Valores nominales UL/CSA	
Corriente a plena carga (FLA) para motor trifásico	
<ul style="list-style-type: none"> <li>con 480 V valor asignado</li> </ul>	0,5 A
Protección contra cortocircuitos	
función del producto protección de cortocircuito	Sí
Tipo de disparador por cortocircuito	magnético
corriente de cortocircuito condicional (I <sub>q</sub> )	
<ul style="list-style-type: none"> <li>con 400 V según IEC 60947-4-1 valor asignado</li> </ul>	150 000 A
Instalación/ fijación/ dimensiones	
posición de montaje	vertical
<ul style="list-style-type: none"> <li>tipo de fijación</li> </ul>	para abrochar a sistema de barras colectoras 60 mm
altura	200 mm
anchura	45 mm
profundidad	155 mm
Distancia que debe respetarse	
<ul style="list-style-type: none"> <li>a piezas puestas a tierra <ul style="list-style-type: none"> <li>— hacia adelante</li> <li>— hacia atrás</li> <li>— hacia arriba</li> <li>— hacia un lado</li> <li>— hacia abajo</li> </ul> </li> <li>a piezas bajo tensión <ul style="list-style-type: none"> <li>— hacia adelante</li> <li>— hacia atrás</li> <li>— hacia arriba</li> <li>— hacia abajo</li> <li>— hacia un lado</li> </ul> </li> </ul>	20 mm 0 mm 50 mm 20 mm 10 mm  20 mm 0 mm 50 mm 10 mm 20 mm
Conexiones/ Bornes	
<ul style="list-style-type: none"> <li>Tipo de conexión eléctrica para circuito principal</li> </ul>	conexión por tornillo
Seguridad	
Valor B10	
<ul style="list-style-type: none"> <li>con alta tasa de demanda según SN 31920</li> </ul>	1 000 000
Cuota de defectos peligrosos	

Certificados/ Homologaciones

General Product Approval		For use in hazardous locations	Declaration of Conformity	
 CSA	 UL		 ATEX	 EG-Konf.

[Miscellaneous](#)

Test Certificates	Marine / Shipping			
<a href="#">Special Test Certificate</a>	<a href="#">Type Test Certificates/Test Report</a>	 ABS	 BUREAU VERITAS	 LRS
				 PRS

Marine / Shipping	other	Railway
 RINA	 RMRS	 DNV-GL
	<a href="#">Confirmation</a>	<a href="#">Vibration and Shock</a>

Más información

**Information- and Downloadcenter (Catálogos, Folletos,...)**

<https://www.siemens.com/ic10>

**Industry Mall (sistema de pedido online)**

<https://mall.industry.siemens.com/mall/es/es/Catalog/product?mlfb=3RA2110-0FD15-1AP0>

**Generador CAx online**

<http://support.automation.siemens.com/WW/CAXorder/default.aspx?lang=en&mlfb=3RA2110-0FD15-1AP0>

**Service&Support (Manuales, certificados, características, FAQ,...)**

<https://support.industry.siemens.com/cs/ww/es/ps/3RA2110-0FD15-1AP0>

**Base de datos de imágenes (fotos de producto, dibujos acotados 2D, modelos 3D, esquemas de conexiones, macros EPLAN, ...)**

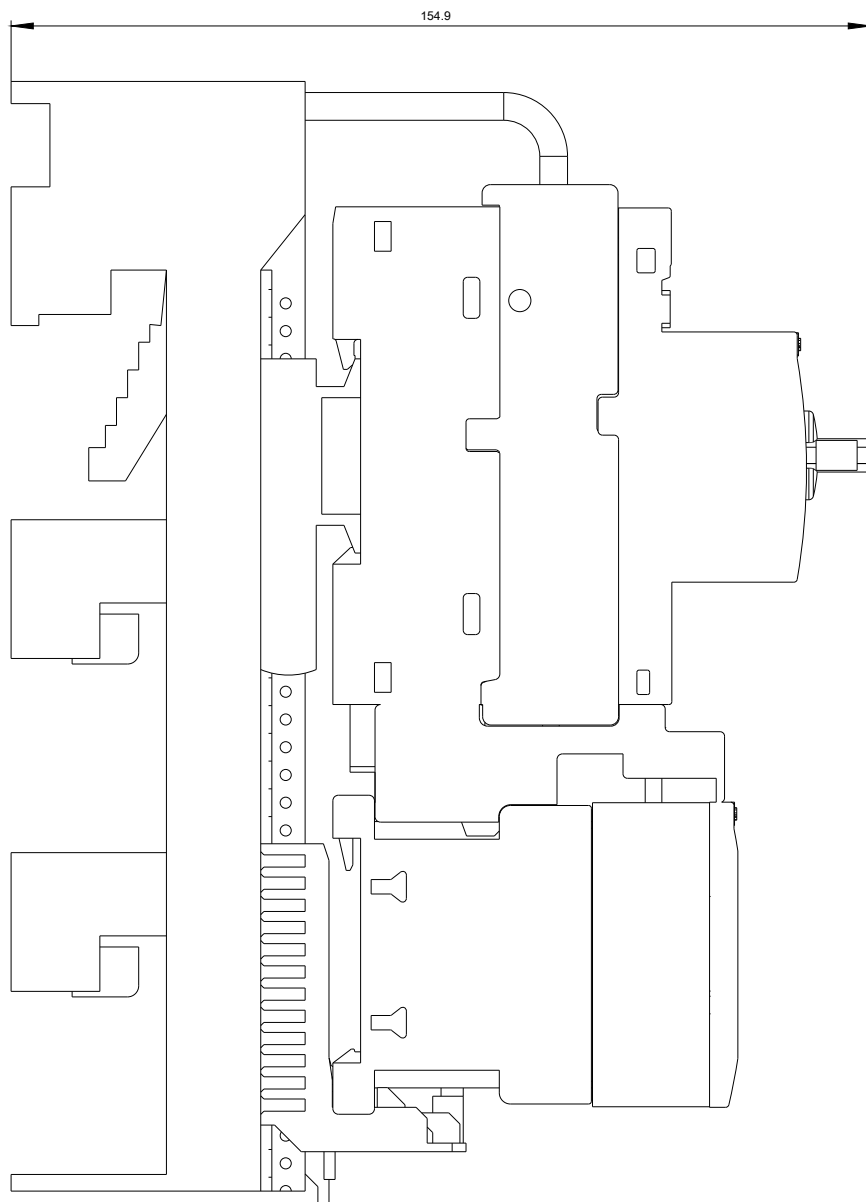
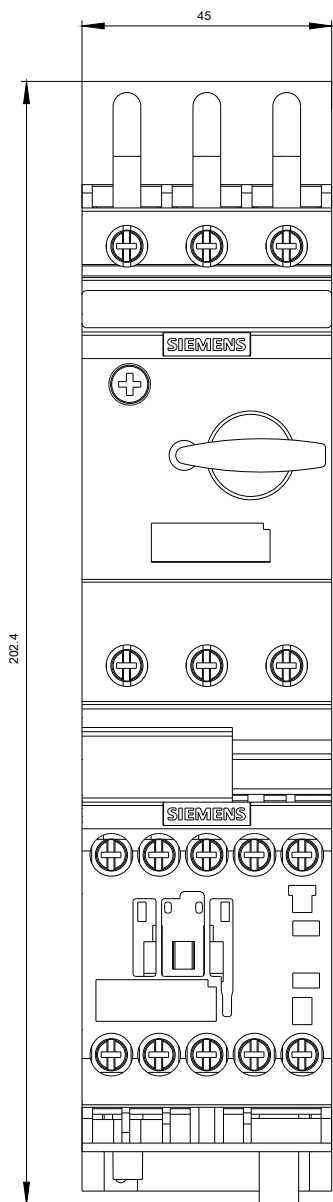
[http://www.automation.siemens.com/bilddb/cax\\_de.aspx?mlfb=3RA2110-0FD15-1AP0&lang=en](http://www.automation.siemens.com/bilddb/cax_de.aspx?mlfb=3RA2110-0FD15-1AP0&lang=en)

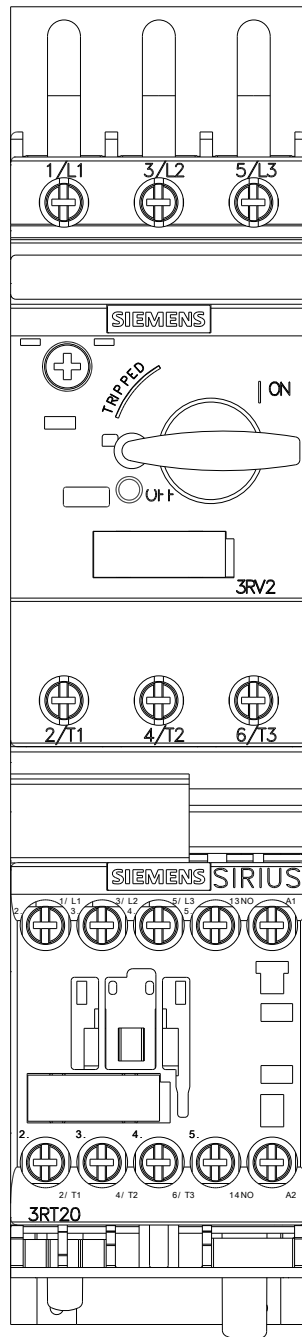
**Curva característica: Comportamiento en disparo, I<sup>2</sup>t, Corriente de corte limitada**

<https://support.industry.siemens.com/cs/ww/en/ps/3RA2110-0FD15-1AP0/char>

**Otras características (p. ej. vida útil eléctrica, frecuencia de maniobras)**

<http://www.automation.siemens.com/bilddb/index.aspx?view=Search&mlfb=3RA2110-0FD15-1AP0&objecttype=14&gridview=view1>







Última modificación:

13/08/2020