



Lasttrennschalter 3p 1000A

Typ **N4-1000**

Art.-Nr. **266026**



Lieferprogramm

Sortiment			Lasttrennschalter
Schutzfunktion			Lasttrennschalter / Hauptschalter
Norm/Zulassung			IEC
Einbautechnik			Festeinbau
Baugröße			N4
Beschreibung			Hauptschaltereigenschaften einschließlich Zwangsläufigkeit nach IEC/EN 60204 und VDE 0113. Trenneigenschaften nach IEC/EN 60947-3 und VDE 0660. Berührungsschutz nach VDE 0160 Teil 100.
Leiteranzahl			3-polig
Standardausrüstung			Schraubanschluss
Schaltstellungen			I, +, 0
Bemessungsstrom = Bemessungsdauerstrom	$I_n = I_u$	A	1000
Kurzschlusschutz max. gL-Sicherung		A gL	1600

Lasttrennschalter

Bemessungsstoßspannungsfestigkeit	U_{imp}		
Hauptstrombahnen		V	8000
Hilfsstrombahnen		V	6000
Bemessungsbetriebsspannung	U_e	V AC	690
Bemessungsstrom = Bemessungsdauerstrom	$I_n = I_u$	A	1000
Bemessungsdauerstrom	I_u	A	
IEC/EN 60947-3	I_u	A	1600
Überspannungskategorie/Verschmutzungsgrad			III/3
Bemessungsisolationsspannung	U_i	V	1000
Einsatz in IT-Netzen		V	525
Weitere Technische Daten (Blätterkatalog)			Bemessungsbetriebsspannung: 40-60 Hz Gewichte Temperatureinfluss, Derating Wirkverlustleistung

Bemessungskurzschlusseinschaltvermögen

690 V 50/60 Hz	I_{cm}	kA	53
----------------	----------	----	----

Bemessungskurzzeitstromfestigkeit

t = 0.3 s	I_{cw}	kA	25
t = 1 s	I_{cw}	kA	25

bedingter Bemessungskurzschlussstrom

mit Vorsicherung		A gG/gL	N4-630...1600: 2 x 800
400/415 V		kA	100
690 V		kA	80
mit nachgeschalteter Sicherung		A gG/gL	N4-630...1600: 2 x 800
400/415 V		kA	100
690 V		kA	80

Bemessungsein- und -ausschaltvermögen

Bemessungsstrom	I_e	A	
415 V	I_e	A	1600
690 V	I_e	A	1600

415 V	le	A	1600
690 V	le	A	1600
Lebensdauer, mechanisch	Schaltspiele		10000
max. Schalzhäufigkeit		S/h	60

Lebensdauer, elektrisch

400 V V 50/60 Hz	Schaltspiele		3000
415 V V 50/60 Hz	Schaltspiele		3000
690 V 50/60 Hz	Schaltspiele		2000
400 V 50/60 Hz	Schaltspiele		2000
415 V 50/60 Hz	Schaltspiele		2000
690 V 50/60 Hz	Schaltspiele		1000
Stromwärmeverluste je Pol bei I_n bezogen auf den maximalen Nennstrom der Baugröße		W	97
Gesamtausfallzeit im Kurzschlussfall		ms	< 10

Anschlussquerschnitte

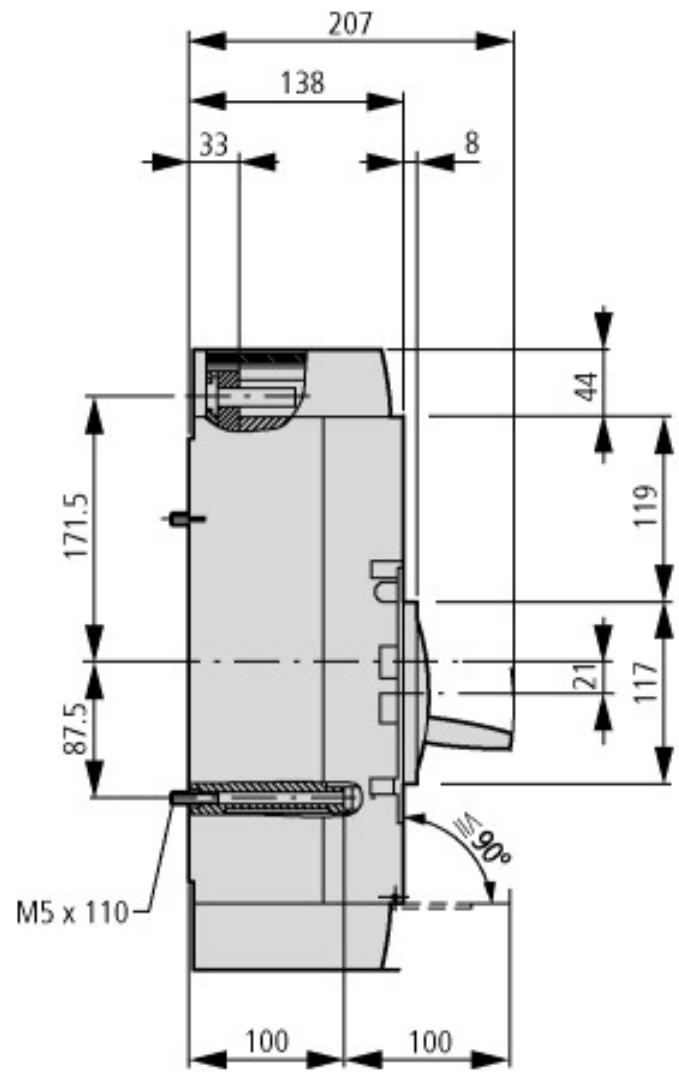
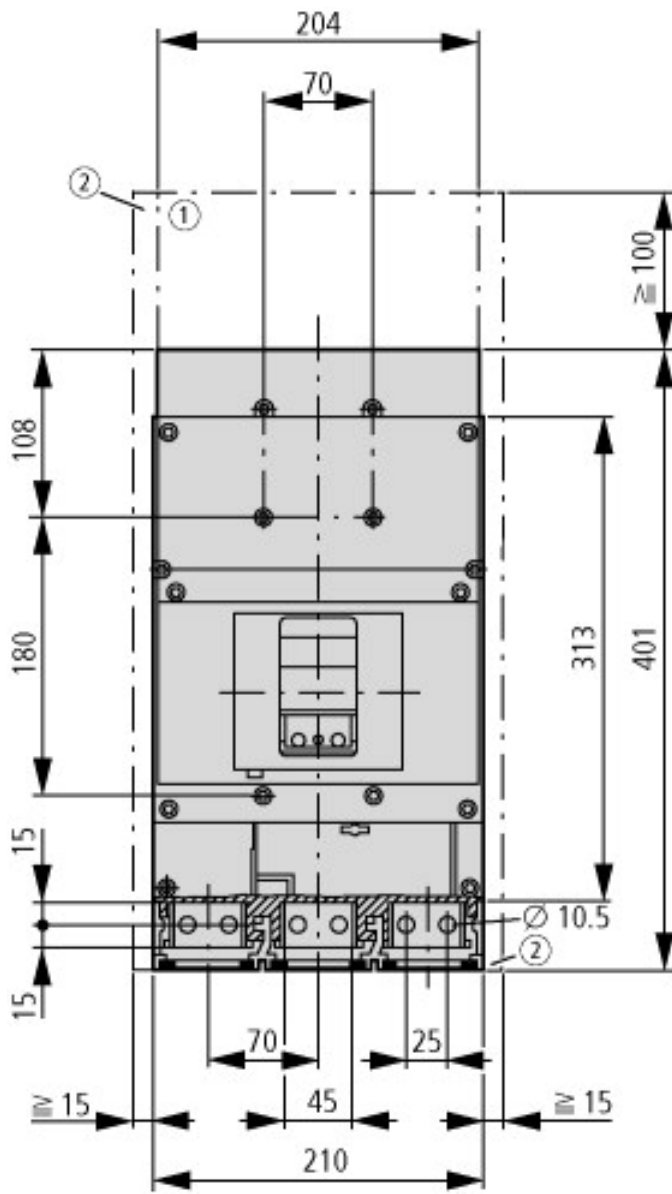
Standardausrüstung			Schraubanschluss
Übersicht			Basisausstattung Rahmenklemme ● - - - Schraubanschluss ● ● ● Zusatzausrüstung Rahmenklemmen ● ● - Schraubanschluss ● - ● Tunnelklemme ● ● ● Rückseitiger Anschluss ● ● ● Bandanschluss - - ●
Rundleiter Cu			
Tunnelklemme			
mehrdrätig		mm ²	
4-Loch		mm ²	4 x (50 - 240)
Schraubanschluss und rückseitiger Anschluss			
direkt am Schalter			
mehrdrätig		mm ²	1 x (120 - 185) 4 x (50 - 185)
Modulplatte			
1-Loch	min.	mm ²	1 x (120 - 300)
1-Loch	max.	mm ²	2 x (95 - 300)
Modulplatte			
2-Loch	min.	mm ²	2 x (95 - 185)
2-Loch	max.	mm ²	4 x (35 - 185)
Anschlussverbreiterung		mm ²	
Anschlussverbreiterung		mm ²	4 x 300 6 x (95 - 240)
Al-Leitungen, Cu-Kabel			
mehrdrätig		mm ²	
4-Loch		mm ²	4 x (50 - 240)
Schraubanschluss und rückseitiger Anschluss			
Cu-Band, gelocht	min.	mm	(2 x) 10 x 50 x 1.0
Cu-Band, gelocht	max.	mm	(2 x) 10 x 50 x 1.0
Anschlussverbreiterung		mm ²	(2 x) 10 x 80 x 1.0
Cu-Band (Lamellenzahl x Breite x Lamellenstärke)			
Flachbandklemme einfach			
	min.	mm	6 x 16 x 0.8
	max.	mm	(2 x) 10 x 32 x 1.0
Modulplatte			
1-Loch		mm ²	(2 x) 10 x 50 x 1.0
Schraubanschluss und rückseitiger Anschluss			

Cu-Band, gelocht	min.	mm	(2 x) 10 x 50 x 1.0
Cu-Band, gelocht	max.	mm	(2 x) 10 x 50 x 1.0
Anschlussverbreiterung		mm ²	(2 x) 10 x 80 x 1.0
Cu-Schiene (Breite x Dicke)	mm		
Schraubanschluss und rückseitiger Anschluss			
Schraubanschluss			M10
direkt am Schalter			
	min.	mm ²	25 x 5
	max.	mm ²	2 x (50 x 10) 2 x (80 x 10)
Modulplatte			
1-Loch	min.	mm ²	25 x 5
1-Loch	max.	mm ²	2 x (50 x 10)
Modulplatte			
2-Loch		mm ²	2 x (50 x 10)
Anschlussverbreiterung		mm ²	
Anschlussverbreiterung	min.	mm ²	60 x 10
Anschlussverbreiterung	max.	mm ²	2 x (80 x 10)
Steuerleitungen			
		mm ²	1 x (0.75 - 2.5) 2 x (0.75 - 1.5)

Technische Daten nach ETIM 4.0

Anzahl der Hilfskontakte als Schließer			0
Anzahl der Hilfskontakte als Öffner			0
Bemessungsdauerstrom I _u		A	1000
Polzahl			3
Bedingter Bemessungskurzschlussstrom I _q		kA	100
Schutzart (IP), frontseitig			IP20
Anzahl der Hilfskontakte als Wechsler			0
Verriegelbar			Ja
Motorantrieb integriert			Nein
Anschlussart Hauptstromkreis			Bolzenanschluss
Ausführung als NOT-AUS-Einrichtung			Nein
Ausführung des Betätigungselements			Kipphebel
Ausführung als Hauptschalter			Nein
Ausführung als Lasttrennschalter			Ja
Ausführung als Sicherheitsschalter			Nein
Ausführung als Wartungs-/Reparaturschalter			Nein
Bemessungsbetriebsleistung bei AC-23, 400V		kW	0
Bemessungsbetriebsleistung, AC-3, 400V		kW	0
Geeignet für Bodenbefestigung			Nein
Geeignet für Frontbefestigung 4-Loch			Nein
Geeignet für Frontbefestigung Zentral			Nein
Geeignet für Verteilereinbau			Ja
Geeignet für Zwischenbau			Nein
Max. Bemessungsbetriebsspannung U _e bei AC		V	690
Motorantrieb optional			Ja
Spannungsauslöser optional			Ja
Gerätebauart			Einbaugerät Festeinbautechnik

Abmessungen



① Ausblasraum, Mindestabstand zu anderen Teilen:
 $U_i \leq 690 \text{ V}$: 100 mm
 $U_i \leq 1500 \text{ V}$: 200 mm

② Mindestabstand zu benachbarten Teilen

Weitere Produktinformationen (Verlinkungen)

IL01210010Z (AWA1230-2022) Leistungsschalter, Grundgerät

ftp://ftp.moeller.net/DOCUMENTATION/AWA_INSTRUCTIONS/IL01210010Z2010_11.pdf